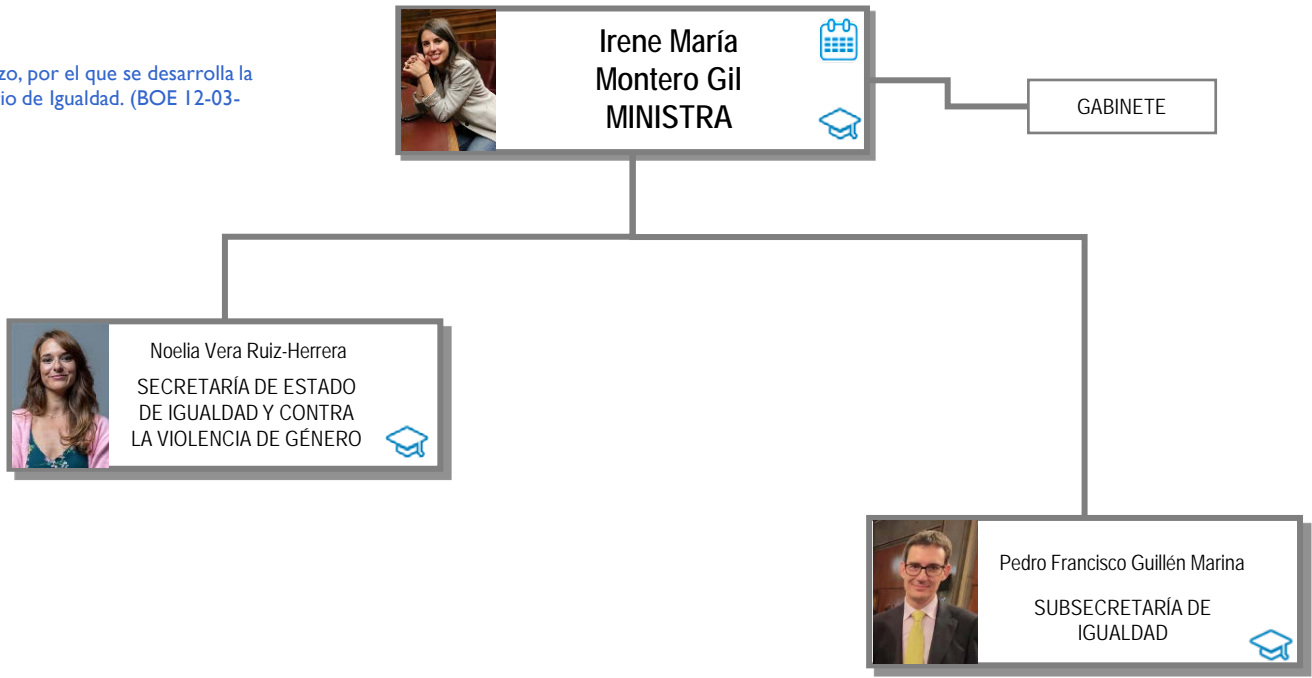





Normativa aplicable

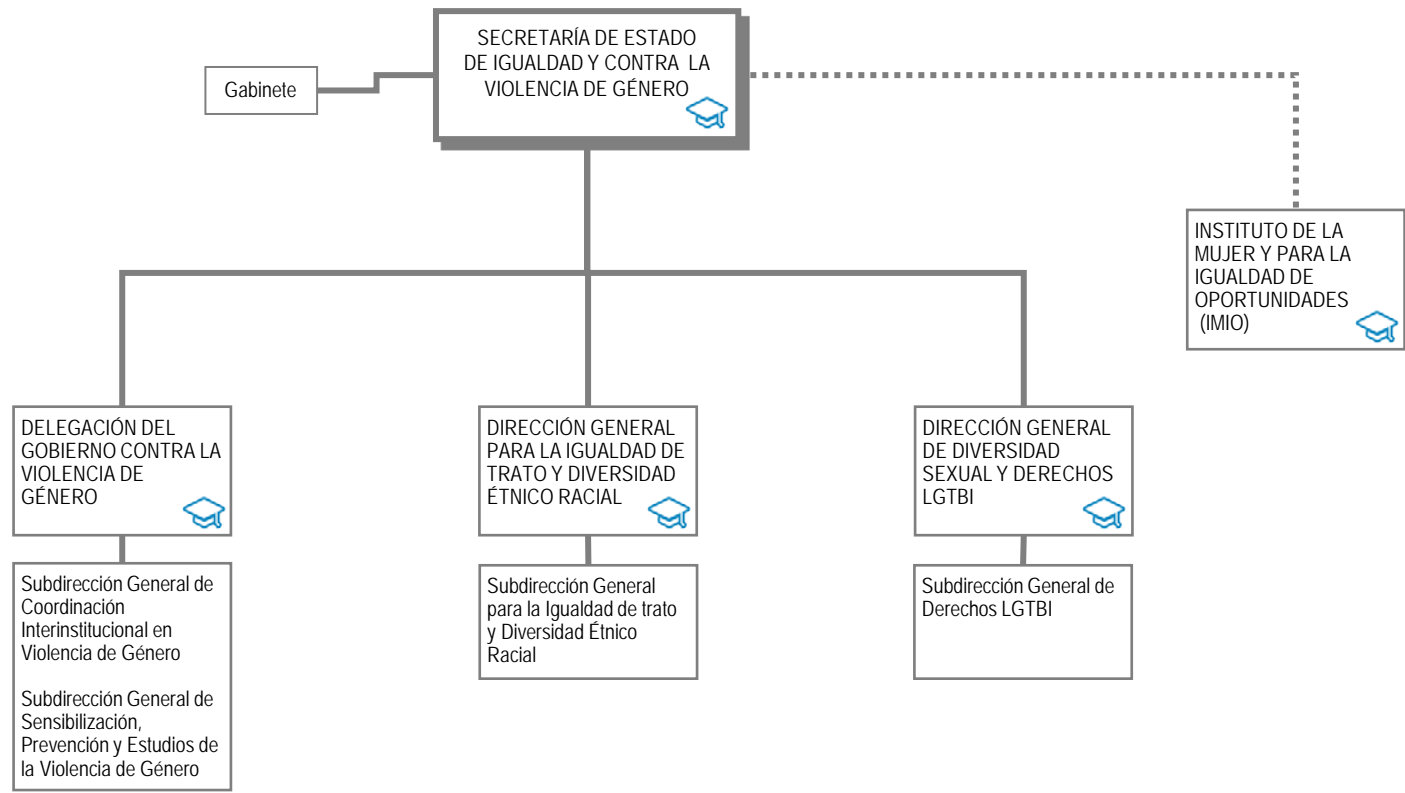
Real Decreto 455/2020, de 10 de marzo, por el que se desarrolla la estructura orgánica básica del Ministerio de Igualdad. (BOE 12-03-2020)



Leyenda

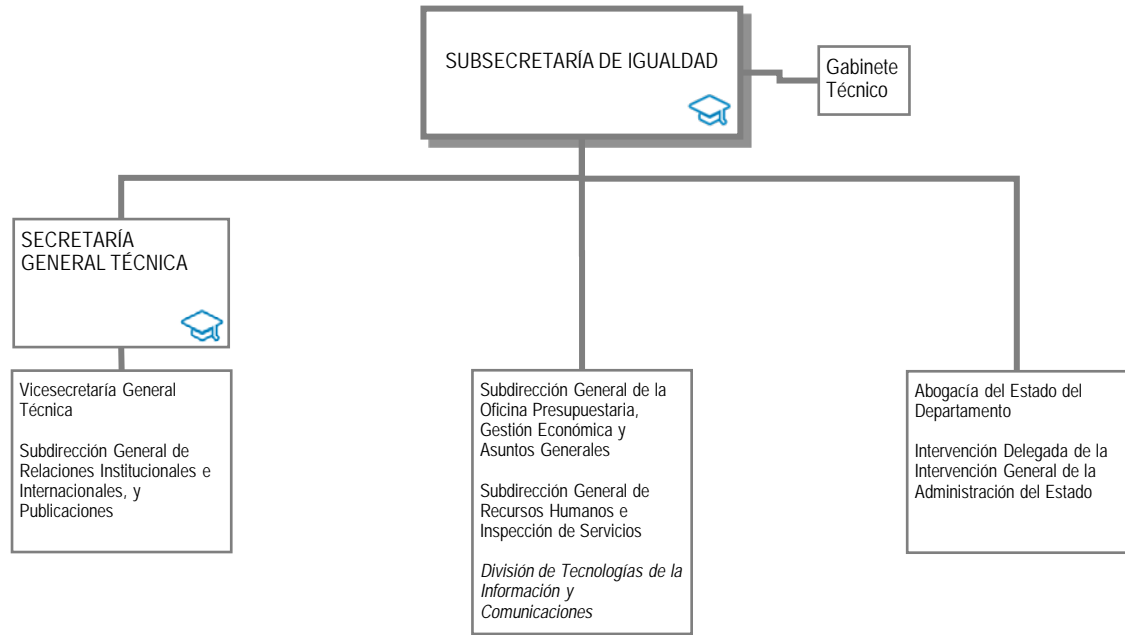
-  Agenda del Ministro
-  Currículum vitae
-  Línea de adscripción de Organismos Públicos





Leyenda

--- Línea de adscripción de Organismos Públicos



Leyenda

... Línea de adscripción de Organismos Públicos

### SEDE CENTRAL DEL DEPARTAMENTO

C/ Alcalá, 37  
28071 Madrid  
Tfno: +34 91 524 32 00  
<http://www.igualdad.gob.es>

### UNIDAD DE INFORMACIÓN DE TRANSPARENCIA

C/ Alcalá, 37  
28071 Madrid  
Email: